

Außenmessgerät AMG

External Diameter Gauge AMG



Selbstzentrierendes Außenmessgerät AMG

Self-centering outside diameter gauge AMG

Messen von Außendurchmessern von 5 bis 25 mm

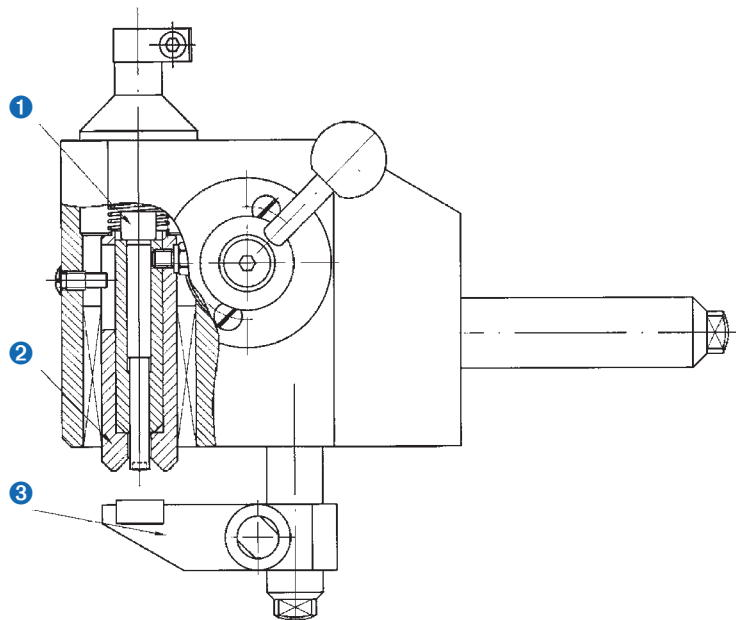
Measurement of O.D. from 5 to 25 mm

Das DIATEST Außenmessgerät AMG ist ein vielseitig einsetzbares und hochgenaues Hilfsmittel im Fertigungs- und Laborbereich. Mittels des Prismas wird das Werkstück selbständig zentriert. Der im Zentrierprisma gelagerte Mess-Stift überträgt den Mess-Weg ohne Umlenkung auf den Messwert-Aufnehmer. Hierdurch wird eine sehr präzise Messung gewährleistet. Der untere Mess-Schenkel ist stufenlos verstellbar.

The DIATEST outside diameter gauge is a versatile and high-precision device for use in both the production and inspection areas. The workpiece is centered automatically by means of the prism. The measuring pin transfers the travel directly to the Indicator. This guarantees a very precise measurement.

- Messbereich Ø 5 bis 25mm
- kleinere Durchmesser in Sonderausführung
- Messstift mit Hartmetallmesskontakt
- Verschleissfreie Mechanik
- Unterer Messschenkel verstellbar
- Abheben des Messstiftes und der Zentriervorrichtung mit Handhebel
- Wiederholgenauigkeit < 0,001mm
- Einfache Kalibrierung mit Zylinderstiften
- Messweg 10mm
- Spannbohrung für Anzeigergerät oder Taster Ø 8h6
- Gewicht ca. 4 kg
- Ausführung des unteren Messschenkels: Standard mit balliger Auflage oder mit Fläche* (bei Bestellung angeben)
- Sonderausführungen auf Anfrage

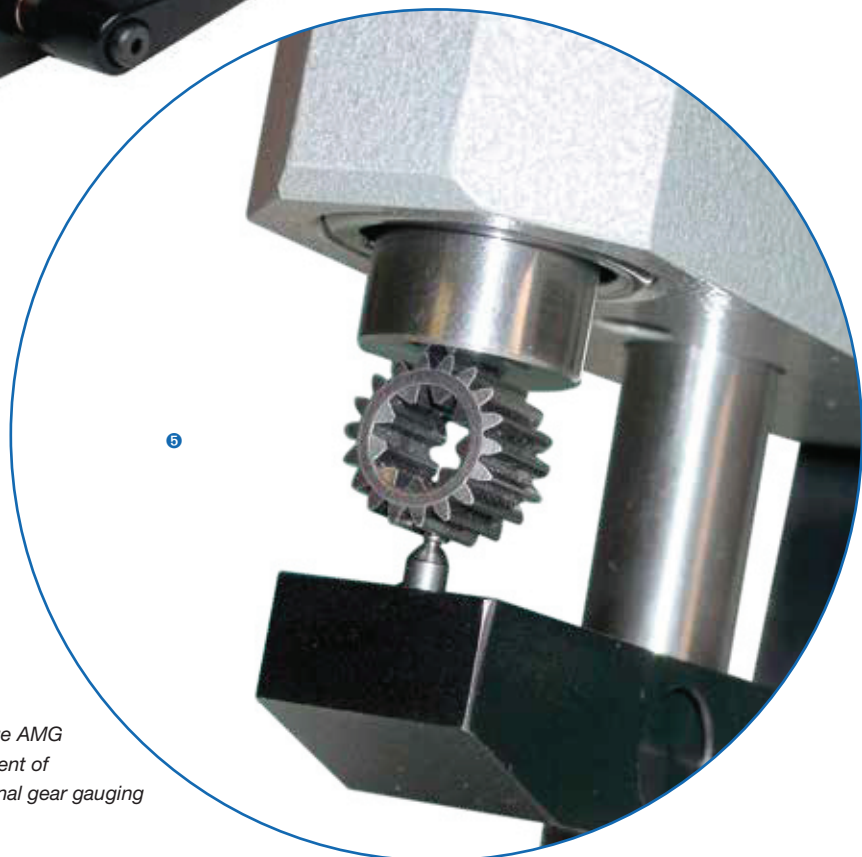
- Measuring range Ø 5 to 25 mm smaller Ø available in special version
- Measuring Pin with carbide contact point
- Wear resistant mechanism
- Lower measuring leg adjustable
- Easy retraction of the measuring pin and prism using the hand lever
- Simple calibration using setting discs
- Range 10 mm
- Repeatability < 0.001 mm
- Weight c. 4 kg
- Clamping bore for indicator or transducer Ø 8h6
- Design of lower measuring leg: Standard with spherical or plain support* (please state when ordering).
- Special designs on request



1 Messstift Measuring Pin 2 Prisma Prism 3 Unterer Messschenkel Lower measuring leg

*Anmerkung: Unterer Messschenkel mit Flächenauflage kann zu verminderter Genauigkeit führen

*Remark: Lower measuring leg with plain support may decrease measuring accuracy



4 Außenmessgerät AMG External diameter gauge AMG
 5 Messen eines Außendurchmessers Measurement of an O.D. 6 Messen einer Außenverzahnung External gear gauging

