

DIA TEST Umlenkköpfe (Spannschaft $\varnothing 8$) lenken die Hubbewegung um 90° um und besitzen einen Hubbereich von 4,5 mm (0,177"). Ihre kompakte Größe sowie ihr standardisiertes Anschlussmaß macht sie zu nützlichen Zubehör im Vorrichtungsbau und eröffnet ein weites Feld von Anwendungen:

- In Messvorrichtungen und Messmaschinen
- In Messmitteln zur Form- oder Positionierungserkennung, bspw. um Rundheit, Zylindrizität oder Abstände zu messen
- In Werkzeug-Maschinen

Einsatz ist überall da, wo die Hubbewegung umgelenkt werden muss. Das einheitliche Gewinde von M6x0,75 gewährleistet die Nutzung und den Austausch allen Zubehörs. Spezielle Umlenkköpfe auf Anfrage. Sonderausführung auf Anfrage.

Umlenkköpfe sind in einer kurzen (UK-K) und einer langen (UK-L) Version erhältlich:

- UK-K = Triebstift schaut von 0 bis 4,5 mm raus (4,5 mm Messhub)
- UK-L = Triebstift schaut von 5 bis 9,5 mm raus (4,5 mm Messhub)

Beide Versionen haben zudem verschiedene Baulängen (L), welche sich aus der Mitte Achse bis Ende des herausstehenden Triebstifts (des maximalen Messhubs) berechnen (A).

Tabelle der Umlenkköpfe mit den Maßen A und L:

Table of Offset heads with dimension A and L:

UK-K		
Bestell-Nr. Order-No.	A (mm)	L (mm)
UK-K-5	17-21,5	5
UK-K-10	22-26,5	10
UK-K-15	27-31,5	15
UK-K-20	36,5-46,5	20
UK-K-25	37-41,5	25
UK-K-40	52-56,5	40
UK-K-60	72-76,5	60

DIA TEST Offset heads (shaft $\varnothing 8$) deflect travel motion by 90° and have a travel range of 4.5 mm (0.177"). Their compact size and standardized companion dimensions make them a useful accessory in fixture building and offer a wide range of application

- in gauging fixtures and measuring machines;
- in shape gauges and locating gauges, e. g. to measure roundness, cylinder shape, or spacing;
- in machine tools

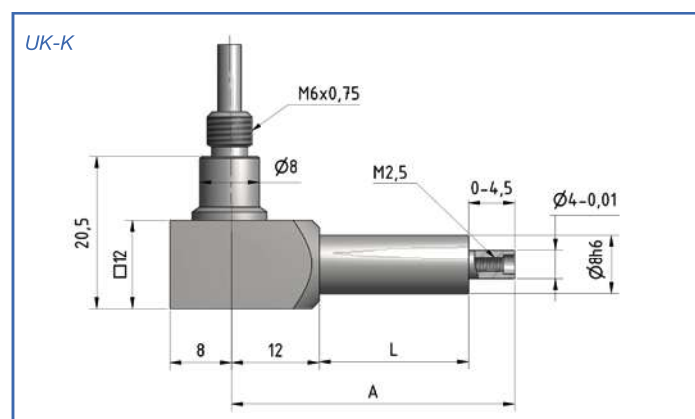
In fact, in all instances where travel motion has to be deflected. The uniform connecting thread of M6x0,75 ensures that all system parts can be readily joined and interchanged. Special designs on request.

Offset heads are available as short (UK-K) and long UK-L) version:

- UK-K = Pressure pin looks out from 0 to 4.5 mm (4.5 mm Measuring stroke)
- UK-L = Pressure pin looks out from 5 to 9.5 mm (4.5 mm Measuring stroke)

Both versions have different overall lengths (L), whereas L is the length between mid of the axis to the end of the protruding pressure pin (maximum measuring stroke) (A).

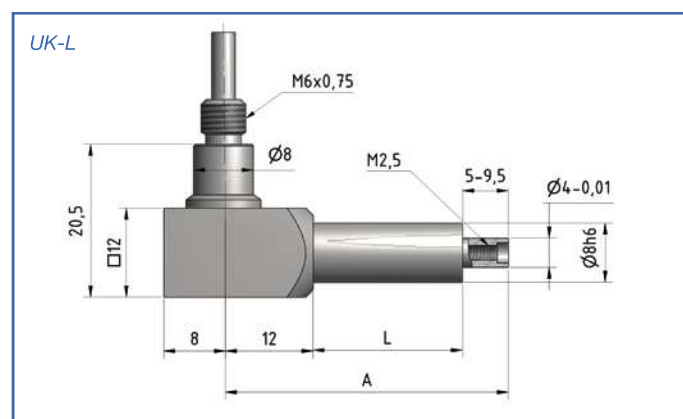
UK-L		
Bestell-Nr. Order-No.	A (mm)	L (mm)
UK-L-5	22-26,5	5
UK-L-10	27-31,5	10
UK-L-15	32-36,5	15
UK-L-20	36,5-46,5	20
UK-L-25	42-46,5	25
UK-L-40	57-61,5	40
UK-L-60	77-81,5	60



Beispiele:

UK-K5
L = 5 mm
Messhub = 0
A = 17 mm (12 mm + L + Messhub),
minimaler Messhub beim UK-K5

UK-L40
L = 40 mm
Messhub = 7,5
A = 59,5 mm (12 mm + L + mittlerer Messhub)



Examples:

UK-K5
L = 5 mm
Measuring stroke = 0
A = 17 mm (12 mm + L + measuring stroke),
minimal measuring stroke for the UK-K5

UK-L40
L = 40 mm
Measuring stroke = 7.5
A = 59.5 mm (12 mm + L + middle measuring stroke)