

0815

max. 85 mm Application range / Anwendungsbereich

Digital Precision micrometer 0815

Digitale Präzisions-Messschraube 0815

TO MEASURE WORKPIECES HAVING ODD-NUMBERED SLOTS
ZUM MESSEN VON UNGERADZÄHLIG GENUTETEN WERKSTÜCKEN

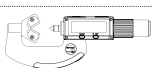
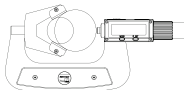
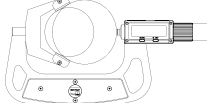
ALSO SUITABLE FOR TOOL MEASUREMENT
AUCH ZUR WERKZEUGMESSUNG GEEIGNET

BENEFITS | VORTEILE

- ✓ For 3- and 9-slotted workpieces and tools
Für 3- und 9-nutige Werkstücke und Werkzeuge
- ✓ Measuring range 20 mm
Messbereich 20 mm
- ✓ Error limits according DIN 863
Fehlergrenze nach DIN 863
- ✓ Linear measuring system, directly within Abbe' measuring axis
Lineares Messsystem direkt in der Abbe'schen Messachse
- ✓ (Non-rotating) Floating spindle for high repeat accuracy, 2 mm pitch
(Nichtdrehende) Schiebespindel sichert hohe Wiederholgenauigkeit, 2 mm Steigung
- ✓ Switchable resolution 0,5 µm, 1 µm & 10 µm
Umschaltbare Auflösung von 0,5 µm, 1 µm & 10 µm
- ✓ Protection class IP65
Schutzklasse IP 65
- ✓ Inch conversion metric mm / inch
Messbereichumschaltung metrisch mm / inch
- ✓ Interface Proximity (Sylvac) for data transfer to measuring computer, wireless or cable
Schnittstelle Proximity (Sylvac) zur Datenübertragung an Messrechner, Funk oder Kabel
- ✓ Input and saving of PRESET and tolerance values
Eingabe und Speicherung eines Voreinstellwertes und Toleranzwertes
- ✓ Carbide measuring faces, as an option made from CBN to ensure great stability
Messflächen aus Hartmetall, wahlweise aus CBN sorgt für hohe Standfestigkeit
- ✓ Min. / Max-value memory
Min- / Max.-Wert-Speicherung



VERSIONS / APPLICATION RANGES VERSIONEN / ANWENDUNGSBEREICHE

Version Version	Application range / Order No. Anwendungsbereich / Bestell-Nr.
	1 - 15 mm 76 0815 001 20 3 - 23 mm 76 0815 002 20 20 - 40 mm 76 0815 003 20
	35 - 55 mm 76 0815 004 20 50 - 70 mm 76 0815 005 20
	65 - 85 mm 76 0815 006 20

Special versions upon request. Setting is done with 2 plug gauges which have a diameter within the application range. | Sonder-Anwendungsbereiche auf Anfrage. Einstellung erfolgt mit 2 Lehrdornen, deren Durchmesser innerhalb des Anwendungsbereiches liegen.



All product versions and specifications are available online at www.feinmess-suhl.com
Alle Produktausführungen und -spezifikationen sind abrufbar unter www.feinmess-suhl.com

TECHNICAL DATA TECHNISCHE DATEN

Switchable resolution Umschaltbare Auflösung	10 µm, 1 µm, 0,5 µm 0,0005", 0,00005", 0,00002"
Measuring range Messbereich	20 mm
Spindle pitch Steigung der Spindel	2 mm
Spindle type Spindel Typ	Non rotating Nicht drehend
Measuring force by ratchet Messkraft Ratsche	ca. 7 N
Measuring surface diameter Messflächendurchmesser	8 mm
Repeatability Wiederholgenauigkeit	0,5 µm
Height 7 segment display Höhe 7 Segment Anzeige	12 mm
Interface Schnittstelle	Proximity (Sylvac)
Surface flatness Messflächen Ebenheit	< 0,3 µm
Repeatability (+1 Digit) Wiederholgenauigkeit (+ 1 Digit)	0,5 µm
Protection class Schutzart	IP65
Software functions Software Funktionen	MIN MAX, MIN-MAX Mem., HOLD
	Present mit Drehknopf
Errorlimit MPE Fehlergrenze MPE	< 3 µm